

Carrelli di servizio

Carrello a 1 fronte per 150 piatti altezza 935 mm

ARTICOLO N° _____

MODELLO N° _____

NOME _____

SIS # _____

AIA # _____



361288 (PTR150H)

Carrello a 1 fronte per 150
piatti altezza 935 mm

Descrizione

Articolo N° _____

Costruzione in acciaio inossidabile 18/10 satinato, struttura a sezione quadra (mm.25x25) completamente saldata, ripiano basso stampato con bordi arrotondati.

Quattro ruote piroettanti diametro mm.125 con il supporto in zinco e protezione in gomma, di cui 2 munite di dispositivo di bloccaggio.

Capacità 150 piatti.

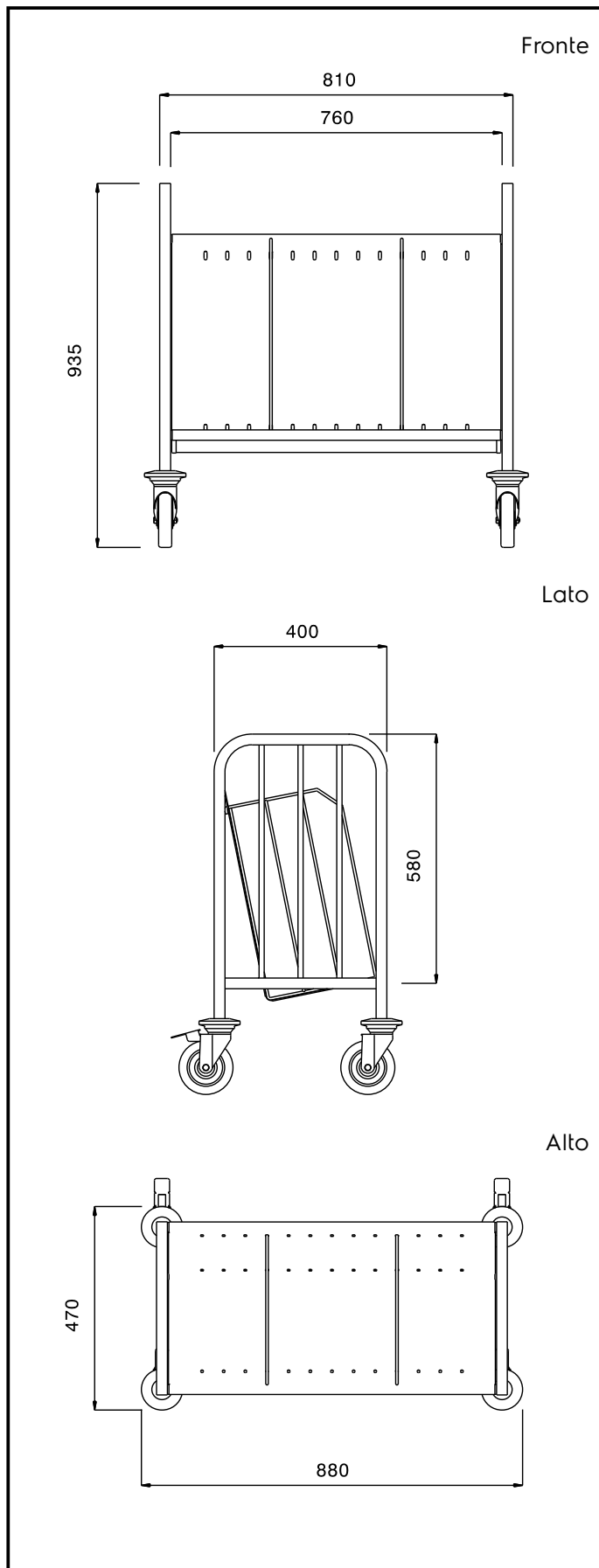
Caratteristiche e benefici

- Struttura in tubo da 25 mm, completamente saldata.
- "2 divisori piatti in filo di acciaio zincato cromato che possono essere
- Mensole inclinate con piega salva-mani, saldate alla struttura.
- Può contenere 150 piatti impilati con massimo di 245 millimetri di diametro.
- Paracolpi in plastica, 4 ruote piroettanti di cui 2 con freno.

Costruzione

- Costruito interamente in acciaio inox AISI 304.

Approvazione: _____



Informazioni chiave

Dimensioni esterne,
 larghezza:

361288 (PTR150H) 880 mm

Dimensioni esterne,
 profondità:

470 mm

Dimensioni esterne, altezza:

935 mm

Materiale ruote:

Zinco

Diametro ruote:

Ø 125

Peso netto:

16 kg